



CBJ系列
罐用穿墙式搅拌机



南京珂莱尔环保科技有限公司

企业简介

Introduction

南京珂莱尔环保科技有限公司（原中外合资南京科莱尔泵业有限公司）始创于1995年，是一家专业生产销售各种污水处理设备的企业，其主要产品为各型污水泵/搅拌/推流/曝气机，以及破碎机、格栅等除污设备。拥有ISO9001/14000/18001等系列认证，已形成了一整套完整的质量保证体系，产品故障率长期控制在2‰以下，在广大客户中拥有良好的口碑。

公司产品70%销往国外，其中一半左右为国外一线品牌生产OEM产品。同时公司也很重视国内市场的开拓，经过多年的努力，在国内市场拥有了一定的知名度。公司本着以质量为基础，根据市场需求，革新技术，服务客户的理念，努力打造“珂莱尔”品牌，力争为我国的污水净化行业多做贡献。

公司选用优质的机械密封和轴承，采用进口的橡胶材料，全新设计的电缆进线密封，计算机模拟（CFD）技术优化水力部件设计，延伸了整机的使用寿命，增强了抗堵塞、抗缠绕性能。



用途

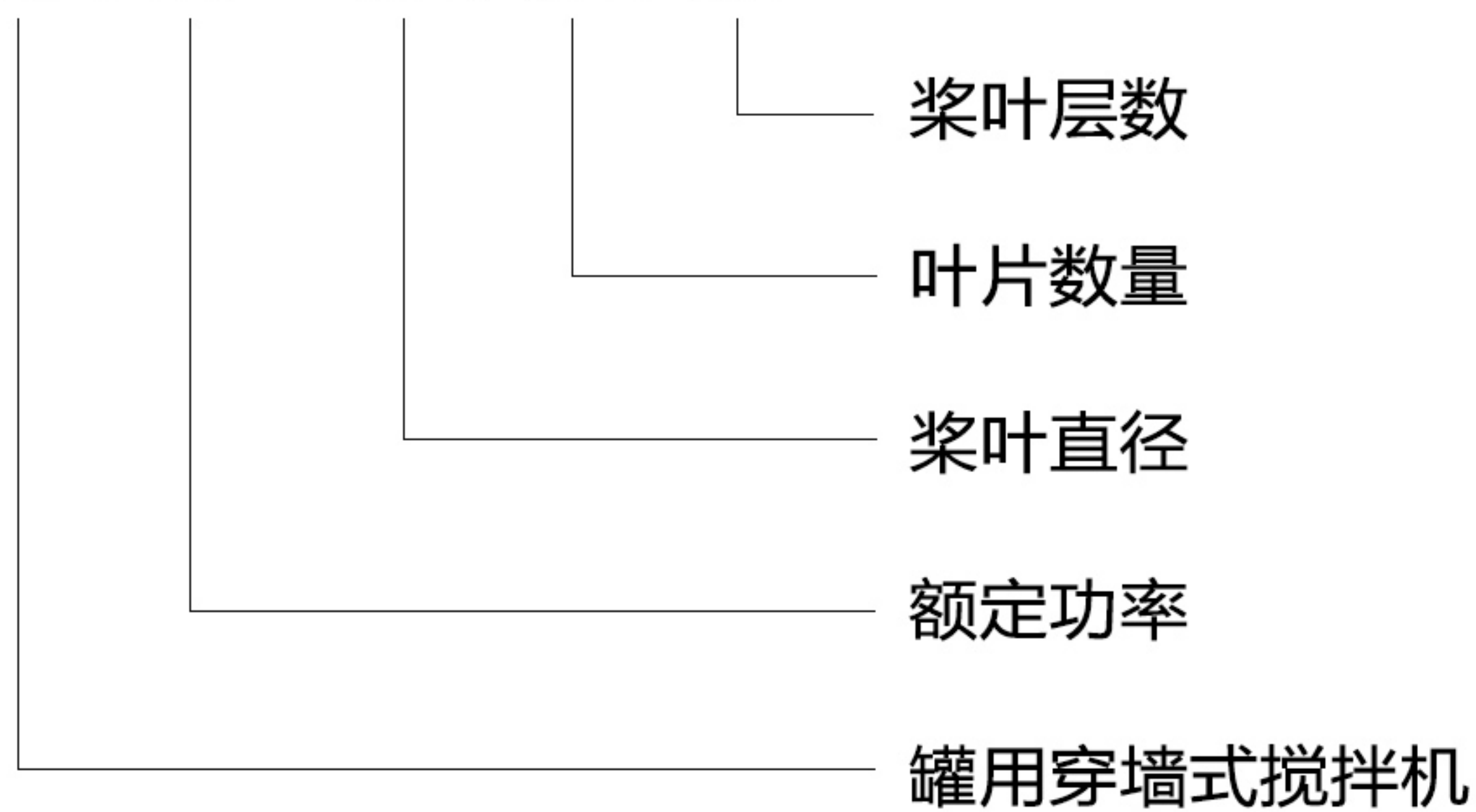
CBJ系列罐用穿墙式搅拌机广泛应用于各种厌氧罐体内的稀释、溶解搅拌、混凝过程中的混合搅拌，尤其适用于农村秸秆、养殖场畜牧粪便制作沼气工业流程中发酵罐内的搅拌和破渣。

特点

- 1、构造简单、运行可靠、无堵塞现象，维护简单。
- 2、可以在要求的混合时间内达到一定的搅拌程度，满足混合速度快、均匀、充分等要求，而且水分损失小，并可适应水量的变化，适用于各种水量的场合。
- 3、结构上采用机械密封，可以有效阻止罐体的液体，特别是气体外泄。
- 4、CJB系列罐用穿墙式搅拌机可根据工艺要求立式安装、水平安装，或斜插式安装。

型号描述

CBJ / XX — XX / XX / XX



技术参数

- 1、搅拌机功率：1.1-22KW；
- 2、转速：10-300rpm；
- 3、减速机电机防护等级：IP55；
- 4、转动轴及叶轮材料：优质碳钢或SS304、SS316；
- 5、搅拌机的功率、转速、叶片直径、安装形式及材质需根据罐体的直径、工艺要求、介质等具体情况进行计算和选择。

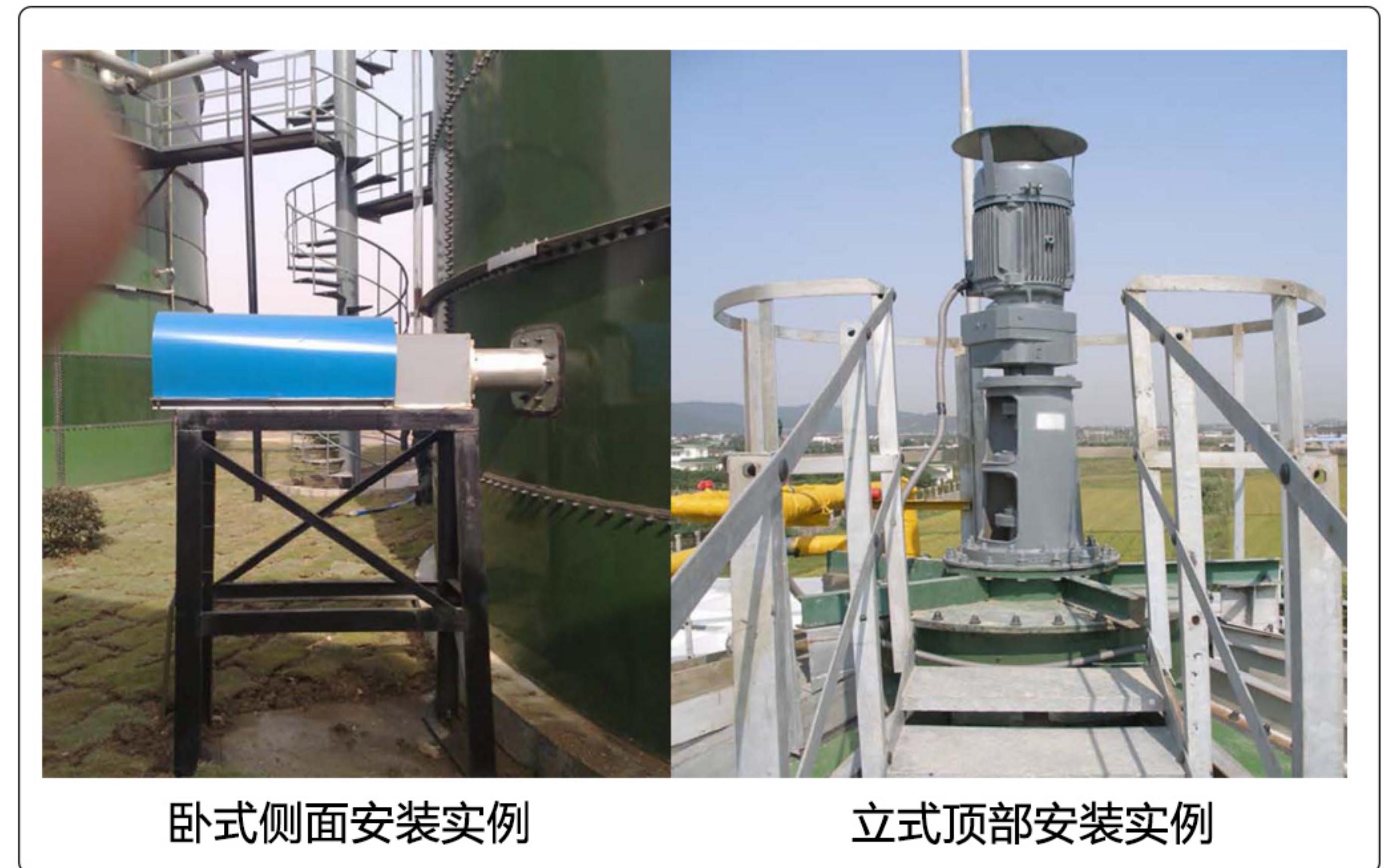
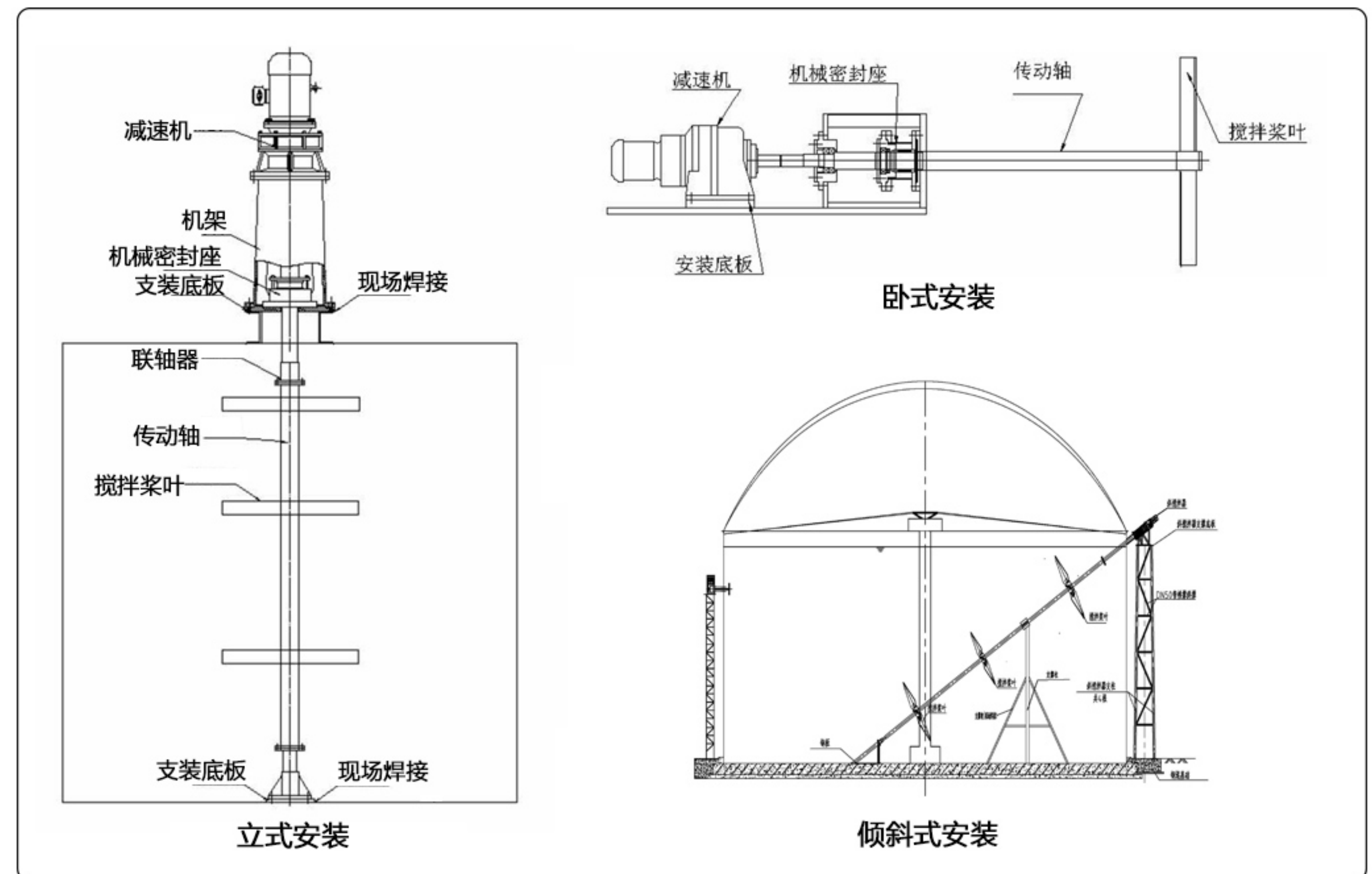
技术性能

每台搅拌机在现场组装完毕后，需进行带水料负载试运行，运行4个小时以上，对密封噪音进行全面检查；要求设备运行平稳，噪音小于85Db(A)，无故障和震动和不正常噪音。

构造及工作过程

CBJ系列罐用穿墙式搅拌机如图所示，有搅拌机、搅拌桨叶、机座和驱动装置组成。

当原水与混凝剂或助凝剂液体流经混合池时，在搅拌机的排液作用下产生流动循环，使混凝药剂与水快速充分混合，以达到混凝工业的要求。如用在沼气制作工艺中发酵罐内，可以充分搅拌沼液使其更好地发酵，立式搅拌或斜插式搅拌机的多层桨叶中最上层桨叶可以做成破渣形叶片，防止发酵罐表面结块，从而影响沼气的产生，



标准和规范

搅拌机及其附件在设计、制造、安装、检验和实验等方面和下列规范和标准一致：

- 《机械搅拌设备》(HG/T20596-91)
- 《搅拌器型式及主要参数》(HG/T2123-91)
- 《搅拌传动装置》(HG/T21563~21572-95,HG/T21537.7~8-92)
- 《搅拌器型式及主要参数》(HG/T2123-91)
- 《石油化工钢制管法兰》(SH3046-96)

配套范围

搅拌器、搅拌轴、减速机（或电动机）、机架联轴器、轴封及其安装附件等



设备安装调试要求

- 1、起吊安装前检查基础尺寸是否与设备的安装尺寸相符；
- 2、检查搅拌轴端及主机箱内有无润滑油泄露现象，如果发生有持续泄露，停止安装，并与公司联系；
- 3、检查池（罐）顶与底的安装高度是否正确，允差正负20mm，当达不到要求时可在机架或底部支座下垫钢板修正；
- 4、设备找正后，讲机架和底部支座下的底板点焊在预埋件上，用人力推动设备转动应均匀、无卡滞，最后将垫板与预埋铁焊牢；
- 5、减速机用油润滑，机架轴承用脂润滑，油的加注或补充要求详见减速机使用说明书；
- 6、接通电源空载运转正常后，无震动现象再投入负载运转，旋转方向为俯视顺时针。





地址：南京市六合区龙池街道龙华路21号

电话：0086-25-83412331

传真：0086-25-83462752

邮编：211500

官网：<http://www.clear-pump.com>

E-mail：ma@njpump.net